

LEITPLASTIK

SYNCHRO-BAUFORM

PK309-15d

Miniaturpotentiometer mit Leitplastik-Widerstandselement

- Hochauflösendes Widerstandselement aus Leitplastik
- Kurzschlussstrecken und zusätzliche Anzapfungen auf Anfrage verfügbar
- Mit Sinus-/Cosinus-Widerstandselement verfügbar



TECHNISCHE DATEN

Gehäusematerial	Aluminium, eloxiert
Gehäusedurchmesser	22,2 mm
Bauform	Synchrogröße 9
Schutzart	IP30
Wellendurchmesser	3 mm
Verstellgeschwindigkeit	max. 1000 U/min.
Drehmoment	0,03 Ncm
Schleifer durchgehend	ja
Mehrfachausführung	dreifach
Lagerung	Kugellager
Anschluss	Fastonstecker / Lötanschluss
Befestigung	Klammerbefestigung
Widerstandselement	Leitplastik
Aktivwinkel	max. 345°

Widerstandswerte	bis 10 kΩ
Widerstandstoleranz	±20 %
Linearität	±2 %
Auflösung	nahezu unendlich
Belastbarkeit	0,5 W
Temperaturbereich	-30 °C bis +80 °C
Temperaturkoeffizient	0,02 % / °C
Lebensdauer	typisch 10–50 Mio. Zyklen <small>Die Lebensdauer hängt von der Anwendung und den Umweltbedingungen ab.</small>
Vibration*	5–200 Hz, 10 g
Schock*	50 g, 6 ms

*Je nach Kundenspezifikation.

Artikelstamm-Nr. 1105Z02

Typische ANWENDUNGSBEREICHE



Optional erhältliche SCHUTZGEHÄUSE

Zum Schutz gegen mechanische Beschädigungen und extreme Umweltbedingungen sowie für notwendige Anpassungsgetriebe und zusätzliche Schalter stehen passende Gehäuse in unterschiedlichen Ausführungen zur Verfügung.

Weitere Informationen zu Schutzgehäusen erhalten Sie hier: www.fsg-sensors.de

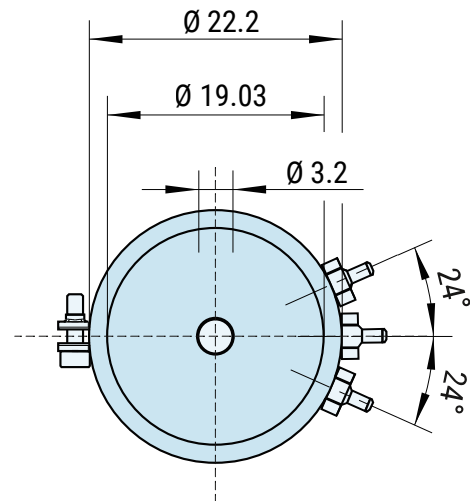
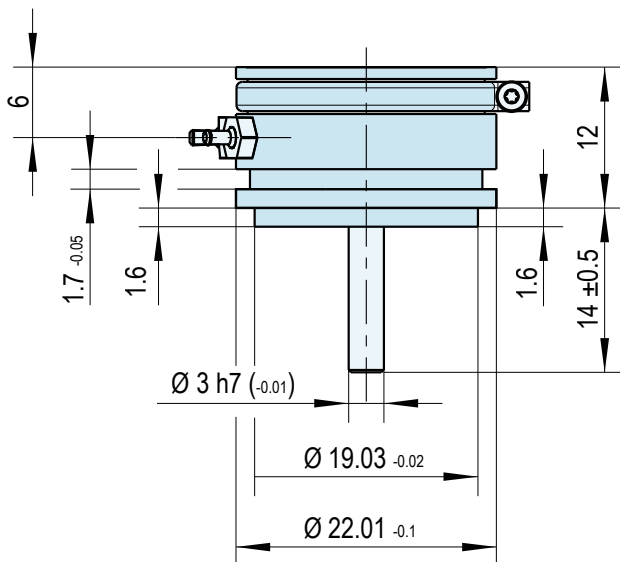


LEITPLASTIK

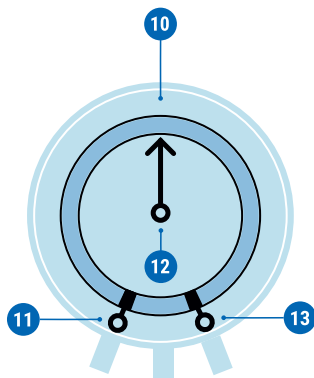
SYNCHRO-BAUFORM

PK309-15d

MASSZEICHNUNGEN



ANSCHLUSS



Standard

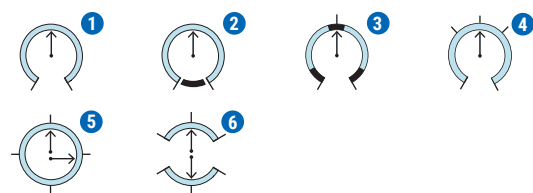
- 11 Widerstandsanzfang
- 12 Schleifer
- 13 Widerstandsende

Optional

- 10 Zusätzliche Anzapfung

SCHALTUNGSVARIANTEN

Widerstandselemente aus leitendem Kunststoff, aufgedruckt auf glasfaserverstärktem Trägermaterial. Der max. Aktivwinkel beträgt 355°. Kleinere Winkel, Anzapfungen und Kurzschlussstrecken sind auf Anfrage möglich.



- 1 Schleifer durch Anschläge begrenzt
- 2 Schleifer über 360° drehend
- 3 Beliebige Anordnung von Kurzschlussstrecken
- 4 Beliebige Anordnung von Anzapfungen
- 5 Sin/cos-Kennlinienverlauf
- 6 Zwei elektrisch getrennte Wicklungen auf einem Wickelkörper, Winkel ≤ 175°

KONTAKT

Haben Sie Fragen zu diesem oder einem anderen FSG-Produkt, dann zögern Sie nicht uns zu kontaktieren.



BERLIN (HQ)

Fernsteuergeräte Kurt Oelsch GmbH
 Jahnstraße 68 + 70
 12347 Berlin

- ✉ info@fsg-sensors.de
- 🌐 www.fsg-sensors.de
- ☎ +49 30 6291-1
- 📠 +49 30 6291-277

© Fernsteuergeräte Kurt Oelsch GmbH
 Keine Gewährleistung für die Richtigkeit, Vollständigkeit der Inhalte.
 Die Produktabbildung kann abweichen.