

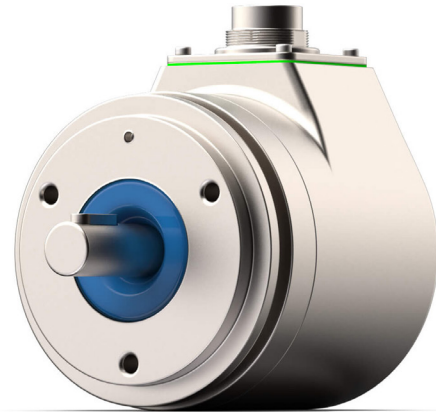
DRAHTWICKLUNG

SYNCHRO-BAUFORM

PW1023d

Robustes Präzisions-Potentiometer mit Drahtwicklung

- Robuste Bauform in Schutzart IP65
- Hochauflösendes Widerstandselement mit Ringwicklung
- Wahlweise mit Stecker- oder Kabelanschluss



TECHNISCHE DATEN

Gehäusematerial	Aluminium, eloxiert
Gehäusedurchmesser	60 mm
Bauform	Synchrogröße 23
Schutzart	IP65
Wellendurchmesser	6 / 10 mm
Verstellgeschwindigkeit	max. 360 U/min
Drehmoment	2,5 Ncm
Schleifer durchgehend	ja
Mehrfachausführung	zweifach
Lagerung	2x Kugellager
Anschluss	Stecker / Kabel
Befestigung	Klammerbefestigung und 3x M4 auf TK 42 mm
Widerstandselement	Ring
Aktivwinkel	max. 360°

Widerstandswerte	bis 20 kΩ
Widerstandstoleranz	2%
Linearität	±0,2 %
Auflösung	max. 2321 Windungen
Belastbarkeit	2,5 W
Temperaturbereich	-30 °C bis +80 °C
Temperaturkoeffizient	0,0017 % / °C
Lebensdauer	typisch 10–50 Mio. Zyklen <i>Die Lebensdauer hängt von der Anwendung und den Umweltbedingungen ab.</i>
Vibration*	5–200 Hz, 10 g
Schock*	50 g, 6 ms

Besonderheiten
Gehäuse aus Edelstahl auf Anfrage

**Je nach Kundenspezifikation.*

Artikelstamm-Nr. 5720Z53

Typische ANWENDUNGSBEREICHE



Optional erhältliche SCHUTZGEHÄUSE

Aufgrund seiner extrem robusten Bauform besteht für die Baureihe des Potentiometers PW1023 keine Notwendigkeit für ein Schutzgehäuse.



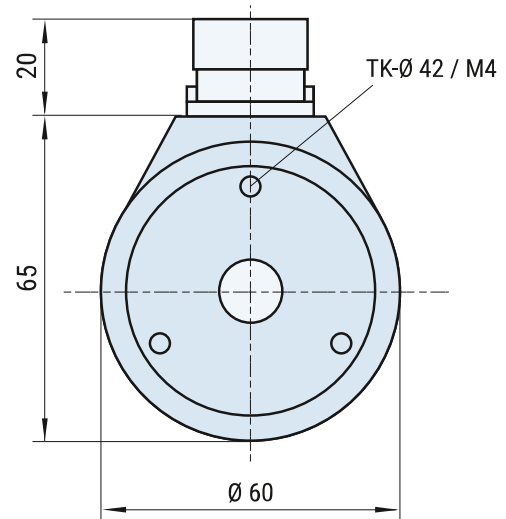
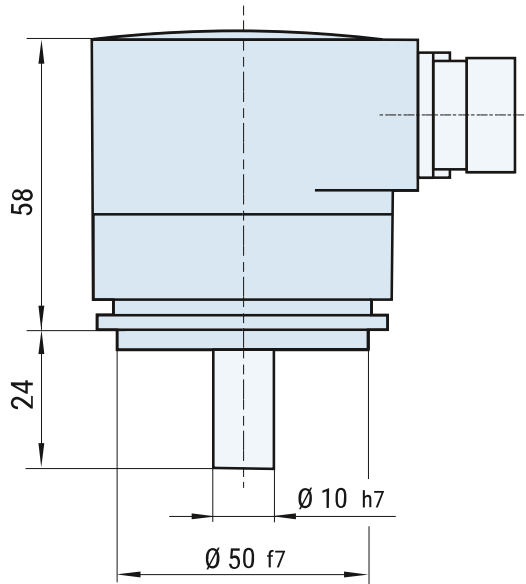
Weitere Informationen zu Schutzgehäusen erhalten Sie hier: www.fsg-sensors.de



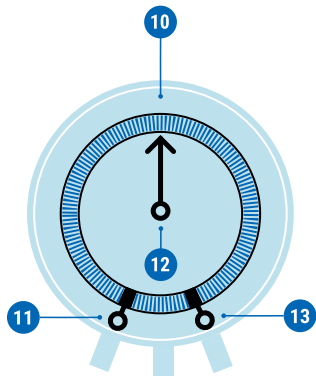
DRAHTWICKLUNG SYNCHRO-BAUFORM

PW1023d

MASSZEICHNUNGEN



ANSCHLUSS



Standard

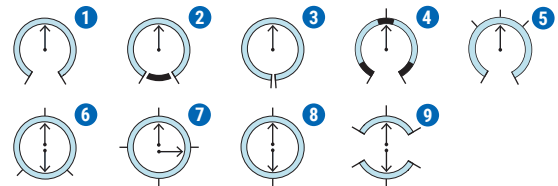
- 11 Widerstandsbeginn
- 12 Schleifer
- 13 Widerstandsende

Optional

- 10 Zusätzliche Anzapfung

SCHALTUNGSVARIANTEN

Widerstandselemente als Ringwicklung mit Drahtbewicklung auf eloxiertem Aluminium-Ringkörper können in beliebigen Schaltungen, Winkel- und Widerstandswerten ausgeführt werden.



- 1 Schleifer durch Anschläge begrenzt
- 2 Schleifer über 360° durchdrehend mit Blindwicklung
- 3 Schleifer über 360° durchdrehend ohne Blindwicklung (Sägezahnverlauf)
- 4 Beliebige Anordnung von Kurzschlussstrecken
- 5 Beliebige Anordnung von Anzapfungen
- 6/7/8 Sonderwicklungen mit linearem oder sin/cos-Kennlinienverlauf
- 9 Zwei elektrisch getrennte Wicklungen auf einem Wickelkörper, Winkel ≤ 175°

KONTAKT

Haben Sie Fragen zu diesem oder einem anderen FSG-Produkt, dann zögern Sie nicht uns zu kontaktieren.



BERLIN (HQ)
Fernsteuergeräte Kurt Oelsch GmbH
Jahnstraße 68 + 70
12347 Berlin

✉ info@fsg-sensors.de
🌐 www.fsg-sensors.de
📞 +49 30 6291-1
📠 +49 30 6291-277

© Fernsteuergeräte Kurt Oelsch GmbH
Keine Gewährleistung für die Richtigkeit, Vollständigkeit der Inhalte.
Die Produktabbildung kann abweichen.