

SINGLETURN

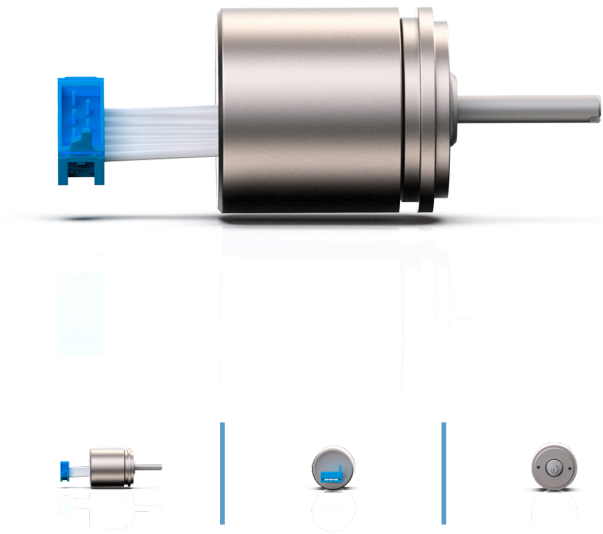
DURCHMESSER 22,2 mm

MH609-II-u-P

Redundanter Miniatur Drehgeber

- Signalausgang 2x 0,5–4,5 V DC
- Kleine Bauform für beengte Einbausituationen
- Geeignet für Joysticks, Fahrshalter, Bediengeräte, Controller

CE – konform



TECHNISCHE DATEN

Gehäuse	Synchrogröße 9
Gehäusematerial	Alu, eloxiert
Gehäuseschutzart	IP65
Wellendurchmesser	3 mm
Wellenmaterial	Edelstahl
Wellenlagerung	Kugellager
Anschlussart	Kabel
Befestigung	Klammerbefestigung
Gewicht	80 g
Drehwinkel	max. 360°
Umdrehungen	max. 1
Messsystem	magnetisch, Hallsensor
Ausführung	redundant

Signalausgang	2x 0,5–4,5 V
Bürde	min. 10 kΩ
Genauigkeit typisch	0,50%
Auflösung	12 bit
Speisung	5 V DC
Stromaufnahme	<30 mA
Temperaturbereich	–40 °C bis +105 °C
Temperaturkoeffizient	0,1° / 10 K
EMV*	ISO 13766-1/-2, EN 61000-6-2/-4
Vibration*	4 g Sinus, 5–100 Hz
Schock*	25 g, 6 ms

*Je nach Kundenspezifikation.

Artikelstamm-Nr. 1143Z10

Typische

ANWENDUNGSBEREICHE



Schiff



Schiene



Automation



Logistik



Medizin



Industrie

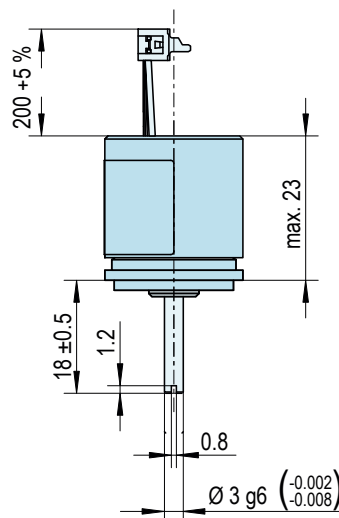
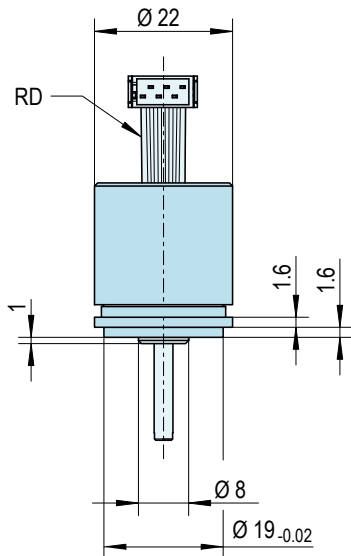
Weitere Informationen zu unseren Drehgebern erhalten Sie hier: www.fsg-sensors.de



SINGLETURN DURCHMESSER 22,2 mm

MH609-II-u-P

MASSZEICHNUNGEN



ANSCHLUSS (Beispiel)

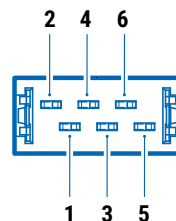
MH609-II-u-P

Signalausgang: 2x 0,5-4,5 V

	Litze	Belegung
Kanal A	1	RT 5 V
	2	GR 0 V
	3	GR Out
Kanal B	4	GR Out
	5	GR 5 V
	6	GR 0 V

Legende

GR - grau | RT - rot



KONTAKT

Haben Sie Fragen zu diesem oder einem anderen FSG-Produkt, dann zögern Sie nicht uns zu kontaktieren.



BERLIN (HQ)
Fernsteuergeräte Kurt Oelsch GmbH
Jahnstraße 68 + 70
12347 Berlin

✉ info@fsg-sensors.de
🌐 www.fsg-sensors.de
📞 +49 30 6291-1
📠 +49 30 6291-277

© Fernsteuergeräte Kurt Oelsch GmbH
Keine Gewährleistung für die Richtigkeit, Vollständigkeit der Inhalte.
Die Produktabbildung kann abweichen.