

LEITPLASTIK

SYNCHRO-BAUFORM

PK620-16d

Präzisions-Potentiometer mit Leitplastik-Widerstandselement

- Hochauflösendes Widerstandselement aus Leitplastik
- Kurzschlussstrecken und zusätzliche Anzapfungen auf Anfrage verfügbar
- Widerstandswert und Aktivwinkel beliebig ausführbar



TECHNISCHE DATEN

Gehäusematerial	Aluminium, eloxiert
Gehäusedurchmesser	50,8 mm
Bauform	Synchrogröße 20
Schutzart	IP30
Wellendurchmesser	6 mm
Verstellgeschwindigkeit	max. 1000 U/min.
Drehmoment	0,05 Ncm
Schleifer durchgehend	ja
Mehrfachausführung	sechsfach
Lagerung	Sinterlager
Anschluss	Fastenstecker / Lötanschluss
Befestigung	Klammerbefestigung
Widerstandselement	Leitplastik
Aktivwinkel	max. 355°

Widerstandswerte	bis 10 kΩ
Widerstandstoleranz	±10 %
Linearität	±1,5 % / ±0,1 % (auf Anfrage)
Auflösung	nahezu unendlich
Belastbarkeit	2 W
Temperaturbereich	-30 °C bis +80 °C
Temperaturkoeffizient	0,02 % / °C
Lebensdauer	typisch 10–50 Mio. Zyklen <i>Die Lebensdauer hängt von der Anwendung und den Umweltbedingungen ab.</i>
Vibration*	5–200 Hz, 10 g
Schock*	50 g, 6 ms

Besonderheiten

Zusätzliche Schalter, max. 2, fest eingestellt

**Je nach Kundenspezifikation.*

Artikelstamm-Nr. 1575Z12

Typische

ANWENDUNGSBEREICHE



Schiff



Schiene



Automation



Logistik



Medizin



Industrie

Optional erhältliche

SCHUTZGEHÄUSE

Zum Schutz gegen mechanische Beschädigungen und extreme Umweltbedingungen sowie für notwendige Anpassungsgetriebe und zusätzliche Schalter stehen passende Gehäuse in unterschiedlichen Ausführungen zur Verfügung.

Weitere Informationen zu Schutzgehäusen erhalten Sie hier: www.fsg-sensors.de

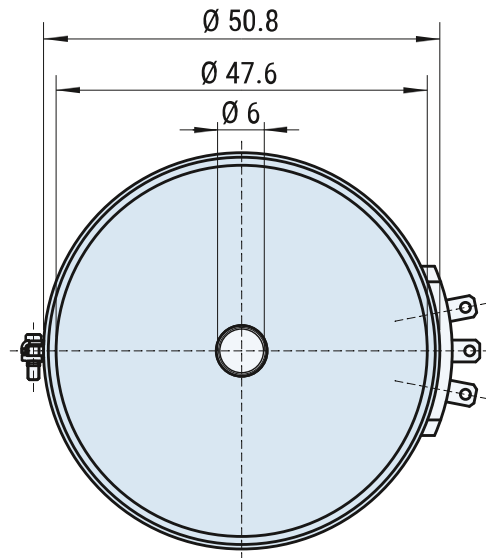
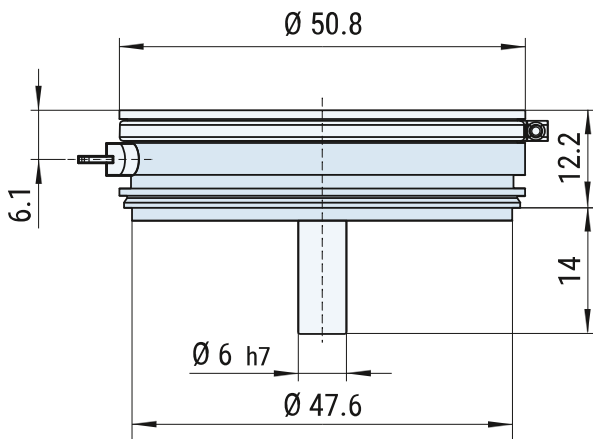


LEITPLASTIK

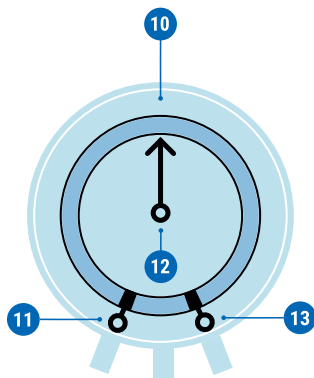
SYNCHRO-BAUFORM

PK620-16d

MASSZEICHNUNGEN



ANSCHLUSS



Standard

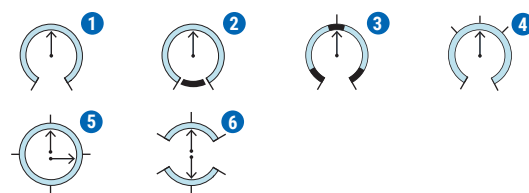
- 11 Widerstandsanzfang
- 12 Schleifer
- 13 Widerstandsende

Optional

- 10 Zusätzliche Anzapfung

SCHALTUNGSVARIANTEN

Widerstandselemente aus leitendem Kunststoff, aufgedruckt auf glasfaserverstärktem Trägermaterial. Der max. Aktivwinkel beträgt 355°. Kleinere Winkel, Anzapfungen und Kurzschlussstrecken sind auf Anfrage möglich.



- 1 Schleifer durch Anschläge begrenzt
- 2 Schleifer über 360° drehend
- 3 Beliebige Anordnung von Kurzschlussstrecken
- 4 Beliebige Anordnung von Anzapfungen
- 5 Sin/cos-Kennlinienverlauf
- 6 Zwei elektrisch getrennte Wicklungen auf einem Wickelkörper, Winkel ≤ 175°

KONTAKT

Haben Sie Fragen zu diesem oder einem anderen FSG-Produkt, dann zögern Sie nicht uns zu kontaktieren.



BERLIN (HQ)
Fernsteuergeräte Kurt Oelsch GmbH
Jahnstraße 68 + 70
12347 Berlin

✉ info@fsg-sensors.de
🌐 www.fsg-sensors.de
☎ +49 30 6291-1
📠 +49 30 6291-277

© Fernsteuergeräte Kurt Oelsch GmbH
Keine Gewährleistung für die Richtigkeit, Vollständigkeit der Inhalte.
Die Produktabbildung kann abweichen.