

LEITPLASTIK

SYNCHRO-BAUFORM

# PK620-15

## Präzisions-Potentiometer mit Leitplastik-Widerstandselement

- Hochauflösendes Widerstandselement aus Leitplastik
- Kurzschlussstrecken und zusätzliche Anzapfungen auf Anfrage verfügbar
- Widerstandswert und Aktivwinkel beliebig ausführbar



### TECHNISCHE DATEN

|                         |                              |
|-------------------------|------------------------------|
| Gehäusematerial         | Aluminium, eloxiert          |
| Gehäusedurchmesser      | 50,8 mm                      |
| Bauform                 | Synchrogröße 20              |
| Schutzart               | IP30                         |
| Wellendurchmesser       | 6 mm                         |
| Verstellgeschwindigkeit | max. 1000 U/min.             |
| Drehmoment              | 0,05 Ncm                     |
| Schleifer durchgehend   | nein                         |
| Mehrfachausführung      | sechsfach                    |
| Lagerung                | Kugellager                   |
| Anschluss               | Fastenstecker / Lötanschluss |
| Befestigung             | Klammerbefestigung           |
| Widerstandselement      | Leitplastik                  |
| Aktivwinkel             | max. 355°                    |

|                       |   |
|-----------------------|---|
| Widerstandswerte      | bis 10 kΩ   |
| Widerstandstoleranz   | ±10 %   |
| Linearität            | ±1,5 % / ±0,1 % (auf Anfrage)   |
| Auflösung             | nahezu unendlich  |
| Belastbarkeit         | 2 W   |
| Temperaturbereich     | -30 °C bis +80 °C   |
| Temperaturkoeffizient | 0,02 % / °C   |
| Lebensdauer           | typisch 10–50 Mio. Zyklen<br><i>Die Lebensdauer hängt von der Anwendung und den Umweltbedingungen ab.</i> |
| Vibration*            | 5–200 Hz, 10 g  |
| Schock*               | 50 g, 6 ms  |

#### Besonderheiten

Zusätzliche Schalter, max. 2, fest eingestellt

*\*Je nach Kundenspezifikation.*

**Artikelstamm-Nr.** 1575Z12

Typische

### ANWENDUNGSBEREICHE



Schiff



Schiene



Automation



Logistik



Medizin



Industrie

Optional erhältliche

### SCHUTZGEHÄUSE

Zum Schutz gegen mechanische Beschädigungen und extreme Umweltbedingungen sowie für notwendige Anpassungsgetriebe und zusätzliche Schalter stehen passende Gehäuse in unterschiedlichen Ausführungen zur Verfügung.

Weitere Informationen zu Schutzgehäusen erhalten Sie hier: [www.fsg-sensors.de](http://www.fsg-sensors.de)

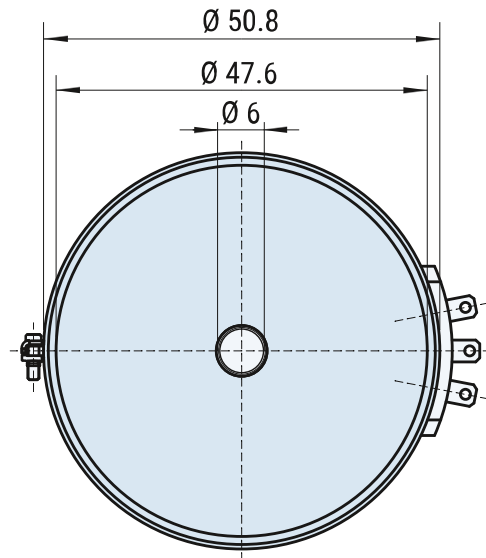
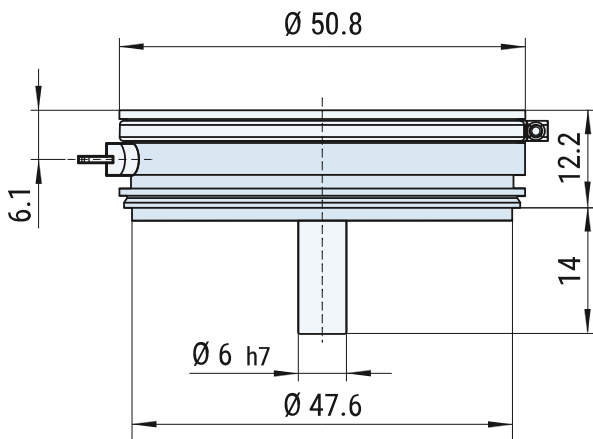


LEITPLASTIK

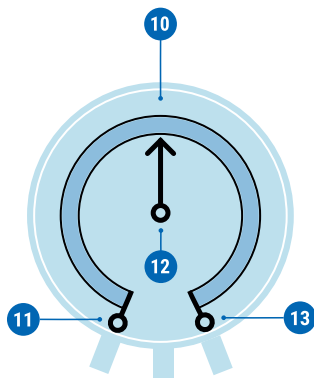
SYNCHRO-BAUFORM

# PK620-15

## MASSZEICHNUNGEN



## ANSCHLUSS



**Standard**

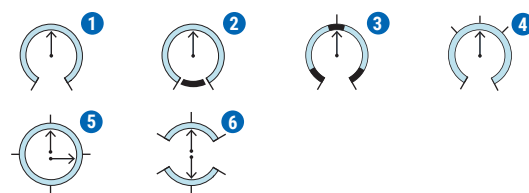
- 11 Widerstandsanzfang
- 12 Schleifer
- 13 Widerstandsende

**Optional**

- 10 Zusätzliche Anzapfung

## SCHALTUNGSVARIANTEN

Widerstandselemente aus leitendem Kunststoff, aufgedruckt auf glasfaserverstärktem Trägermaterial. Der max. Aktivwinkel beträgt 355°. Kleinere Winkel, Anzapfungen und Kurzschlussstrecken sind auf Anfrage möglich.



- 1 Schleifer durch Anschläge begrenzt
- 2 Schleifer über 360° drehend
- 3 Beliebige Anordnung von Kurzschlussstrecken
- 4 Beliebige Anordnung von Anzapfungen
- 5 Sin/cos-Kennlinienverlauf
- 6 Zwei elektrisch getrennte Wicklungen auf einem Wickelkörper, Winkel ≤ 175°

## KONTAKT

Haben Sie Fragen zu diesem oder einem anderen FSG-Produkt, dann zögern Sie nicht uns zu kontaktieren.



**BERLIN (HQ)**  
Fernsteuergeräte Kurt Oelsch GmbH  
Jahnstraße 68 + 70  
12347 Berlin

✉ info@fsg-sensors.de  
🌐 www.fsg-sensors.de  
☎ +49 30 6291-1  
📠 +49 30 6291-277

© Fernsteuergeräte Kurt Oelsch GmbH  
Keine Gewährleistung für die Richtigkeit, Vollständigkeit der Inhalte.  
Die Produktabbildung kann abweichen.