

DRAHTWICKLUNG

SYNCHRO-BAUFORM

# PW613-16d

## Präzisions-Potentiometer mit Drahtwicklung

- Hochauflösendes Widerstandselement mit Raupenwicklung
- Kurzschlussstrecken und zusätzliche Anzapfungen auf Anfrage verfügbar
- Widerstandswert und Aktivwinkel beliebig ausführbar



## TECHNISCHE DATEN

Gehäusematerial	Aluminium, eloxiert	Widerstandswerte	bis 20 kΩ
Gehäusedurchmesser	36,5 mm	Widerstandstoleranz	5%
Bauform	Synchrogröße 13	Linearität	±0,2 %
Schutzart	IP30	Auflösung	1851 Windungen
Wellendurchmesser	6 mm	Belastbarkeit	1 W
Verstellgeschwindigkeit	max. 360 U/min	Temperaturbereich	-30 °C bis +80 °C
Drehmoment	0,05 Ncm	Temperaturkoeffizient	0,0017 % / °C
Schleifer durchgehend	nur für Einstellzwecke	Lebensdauer	typisch 10–50 Mio. Zyklen <small>Die Lebensdauer hängt von der Anwendung und den Umweltbedingungen ab.</small>
Mehrfachausführung	sechsfach	Vibration*	5–200 Hz, 10 g
Lagerung	Sinterlager	Schock*	50 g, 6 ms
Anschluss	Fastonstecker / Lötanschluss		
Befestigung	Klammerbefestigung		
Widerstandselement	Raupe		
Aktivwinkel	max. 345°		

\*Je nach Kundenspezifikation.

**Artikelstamm-Nr. 1567Z01**

Typische

## ANWENDUNGSBEREICHE



Schiff



Schiene



Automation



Logistik



Medizin



Industrie

Optional erhältliche

## SCHUTZGEHÄUSE

Zum Schutz gegen mechanische Beschädigungen und extreme Umweltbedingungen sowie für notwendige Anpassungsgetriebe und zusätzliche Schalter stehen passende Gehäuse in unterschiedlichen Ausführungen zur Verfügung.

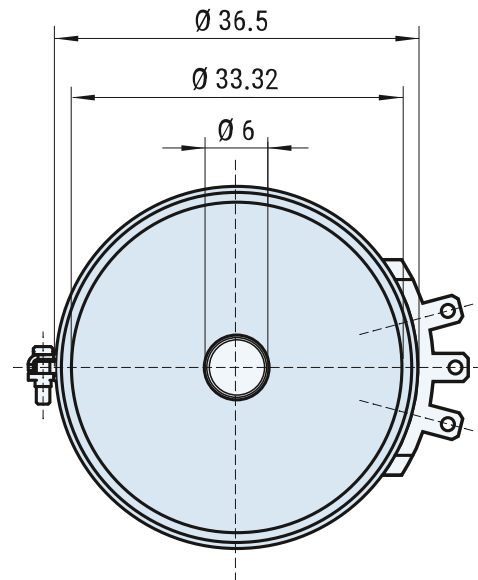
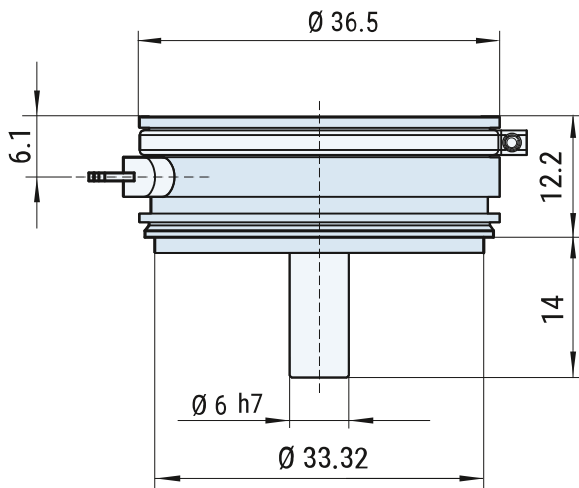
**Weitere Informationen zu Schutzgehäusen erhalten Sie hier: [www.fsg-sensors.de](http://www.fsg-sensors.de)**



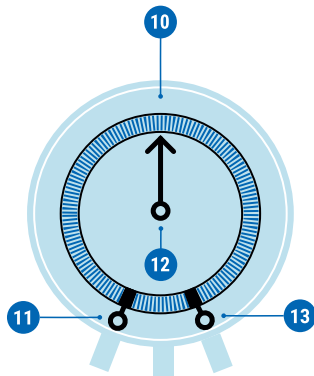
DRAHTWICKLUNG SYNCHRO-BAUFORM

# PW613-16d

## MASSZEICHNUNGEN



## ANSCHLUSS



**Standard**

- 11 Widerstandsanzfang
- 12 Schleifer
- 13 Widerstandsende

**Optional**

- 10 Zusätzliche Anzapfung

## SCHALTUNGSVARIANTEN

Widerstandselemente als Raupenwicklung mit Drahtbewicklung auf lackiertem Kupferdrahtkörper bei Eingangs- bzw. Mehrgangspotentiometern.



- 1 Schleifer durch Anschläge begrenzt
- 2 Schleifer über 360° nur für Inbetriebnahmestricke ohne Spannungsaufschaltung durchdrehend
- 3 Beliebige Anordnung von Kurzschlussstrecken
- 4 Beliebige Anordnung von Anzapfungen

## KONTAKT

Haben Sie Fragen zu diesem oder einem anderen FSG-Produkt, dann zögern Sie nicht uns zu kontaktieren.



**BERLIN (HQ)**  
Fernsteuergeräte Kurt Oelsch GmbH  
Jahnstraße 68 + 70  
12347 Berlin

✉ info@fsg-sensors.de  
🌐 www.fsg-sensors.de  
📞 +49 30 6291-1  
📠 +49 30 6291-277

© Fernsteuergeräte Kurt Oelsch GmbH  
Keine Gewährleistung für die Richtigkeit, Vollständigkeit der Inhalte.  
Die Produktabbildung kann abweichen.