

DRAHTWICKLUNG

FSG-BAUFORM

# PW0045hy

## Kostengünstiges Präzisions-Potentiometer mit Drahtwicklung

- Preiswertes Potentiometer im Kunststoffgehäuse
- Hochauflösendes Widerstandselement mit Raupenwicklung für Winkelbereiche 280° und 345°
- Kurzschlussstrecken und zusätzliche Anzapfungen auf Anfrage verfügbar



### TECHNISCHE DATEN

Gehäusematerial	Thermoplast
Gehäusedurchmesser	45 mm
Bauform	FSG-Bauform
Schutzart	IP30
Wellendurchmesser	6 mm
Verstellgeschwindigkeit	max. 60 U/min
Drehmoment	3-5 Ncm
Schleifer durchgehend	nein
Mehrfachausführung	einfach
Lagerung	Gleitlager
Anschluss	Lötanschluss
Befestigung	Zentralbefestigung / Gewindebohrung 2x M4
Widerstandselement	Raupe
Aktivwinkel	280° / 345°

Widerstandswerte	bis 25 kΩ
Widerstandstoleranz	5%
Linearität	±0,5 %
Auflösung	max. 2312 Windungen
Belastbarkeit	1,5 W
Temperaturbereich	-30 °C bis +80 °C
Temperaturkoeffizient	0,0017 % / °C
Lebensdauer	typisch 10-50 Mio. Zyklen <i>Die Lebensdauer hängt von der Anwendung und den Umweltbedingungen ab.</i>
Vibration*	5-200 Hz, 10 g
Schock*	50 g, 6 ms

\*Je nach Kundenspezifikation.

Artikelstamm-Nr. 1511Z07

### Typische ANWENDUNGSBEREICHE



### Optional erhältliche SCHUTZGEHÄUSE

Zum Schutz gegen mechanische Beschädigungen und extreme Umweltbedingungen sowie für notwendige Anpassungsgetriebe und zusätzliche Schalter stehen passende Gehäuse in unterschiedlichen Ausführungen zur Verfügung.

Weitere Informationen zu Schutzgehäusen erhalten Sie hier: [www.fsg-sensors.de](http://www.fsg-sensors.de)

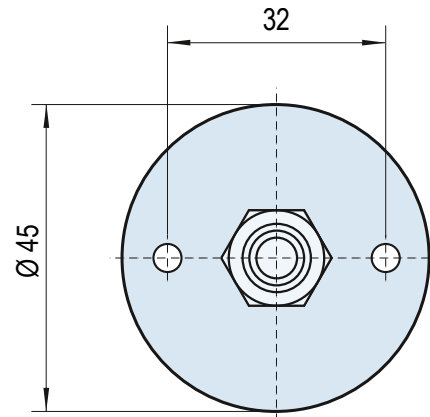
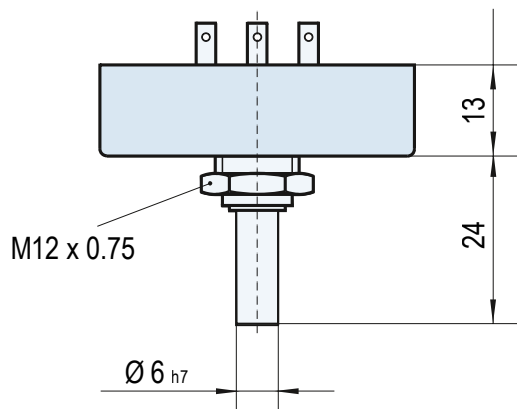


DRAHTWICKLUNG

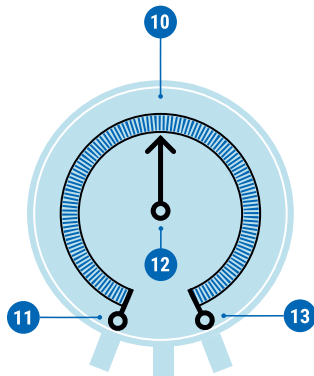
FSG-BAUFORM

# PW0045hy

## MASSZEICHNUNGEN



## ANSCHLUSS



### Standard

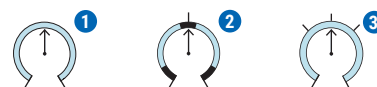
- 11 Widerstandsbeginn
- 12 Schleifer
- 13 Widerstandsende

### Optional

- 10 Zusätzliche Anzapfung

## SCHALTUNGSVARIANTEN

Widerstandselemente als Raupenwicklung mit Drahtbewicklung auf lackiertem Kupferdrahtkörper bei Eingangs- bzw. Mehrgangspotentiometern



- 1 Schleifer durch Anschläge begrenzt
- 2 Beliebige Anordnung von Kurzschlussstrecken
- 3 Beliebige Anordnung von Anzapfungen

## KONTAKT

Haben Sie Fragen zu diesem oder einem anderen FSG-Produkt, dann zögern Sie nicht uns zu kontaktieren.



### BERLIN (HQ)

Fernsteuergeräte Kurt Oelsch GmbH  
Jahnstraße 68 + 70  
12347 Berlin

- ✉ info@fsg-sensors.de
- 🌐 www.fsg-sensors.de
- ☎ +49 30 6291-1
- 📠 +49 30 6291-277

© Fernsteuergeräte Kurt Oelsch GmbH  
Keine Gewährleistung für die Richtigkeit, Vollständigkeit der Inhalte.  
Die Produktabbildung kann abweichen.